

Das PERFEKTE Marderabwehrgerät

360°-Ultraschall, wasserdicht nach IP 65 plus geschlossener Lautsprecher, so ist ein tiefer Einbau an den Eintrittsstellen möglich. Hält selbst Motorwäschen stand. Pulsierende Ultraschall-Sinustöne ohne Gewöhnungseffekt (für Menschen nicht hörbar).

M2700

MARDERABWEHRGERÄT

MARTEN-REPELLENT DEVICE | REPOUSSE-MARTRE



360° SINUS ULTRASCHALL

VERMEIDET SCHALLSCHATTEN, OHNE GEWÖHNUNGSEFFEKT

WASSERDICHT 2.0

HÄLT SELBST MOTORWÄSCHEN STAND

EN

360° SINE ULTRASOUND
PREVENTS ACOUSTIC SHADOWS,
NO HABITUATION EFFECT
WATERPROOF 2.0
WITHSTANDS EVEN ENGINE WASHING

FR

ULTRASONS SINUSOÏDAUX À 360°
ÉVITE LES OMBRES ACOUSTIQUES,
SANS EFFET D'ACCOUTUMANCE
ÉTANCHE À L'EAU 2.0
RÉSISTANT MÊME AU LAVAGE DU MOTEUR

CZ

Vodotěsné ultrazvukové zařízení 360° k odpuzování kun.
Vodotěsné podle IP 65 plus uzavřené reproduktory. Díky tomu je možná instalace hluboko do vstupních míst. Odolává i čištění v myčkách. Pulzující ultrazvukové sinusové tóny, na které si zvířata nemohou zvyknout (lidskému uchu neslyšné).

PL

Wodoodporne urządzenie ultradźwiękowe do odstraszania kun 360°. Wodoszczelność zgodnie z IP 65, plus zamknięte głośniki. Pozwala to na głęboki montaż w miejscach, w których zwierzęta wchodzi do pojazdu. Wytrzymuje nawet mycie silnika. Pulsujące ultradźwięki sinusoidalne bez efektu przyzwyczajenia (niesłyszalne dla człowieka).

IT

Apparecchio a ultrasuoni impermeabile a 360° per scacciare le martore. Impermeabile secondo la specifica IP 65 (altoparlante chiuso). Può essere installato più vicino al punto di ingresso. Resiste al lavaggio del motore. Ultrasuono pulsante ad andamento sinusoidale senza effetto di assuefazione (non udibile dall'uomo).

NL

Het waterdichte 360° ultrasone apparaat voor verjagen van marters. Waterdicht volgens IP 65, plus gesloten luidsprekers. Daardoor is een lage installatie aan de ingangspunten mogelijk. Is zelfs bestand tegen motorwasbeurten. Pulsierende ultrasone sinustonen zonder gewenningseffect (voor mensen niet hoorbaar).



Indication pour l'élimination France:



FR
Cet appareil,
ses accessoires,
et cordons
se recyclent



À DÉPOSER
EN MAGASIN

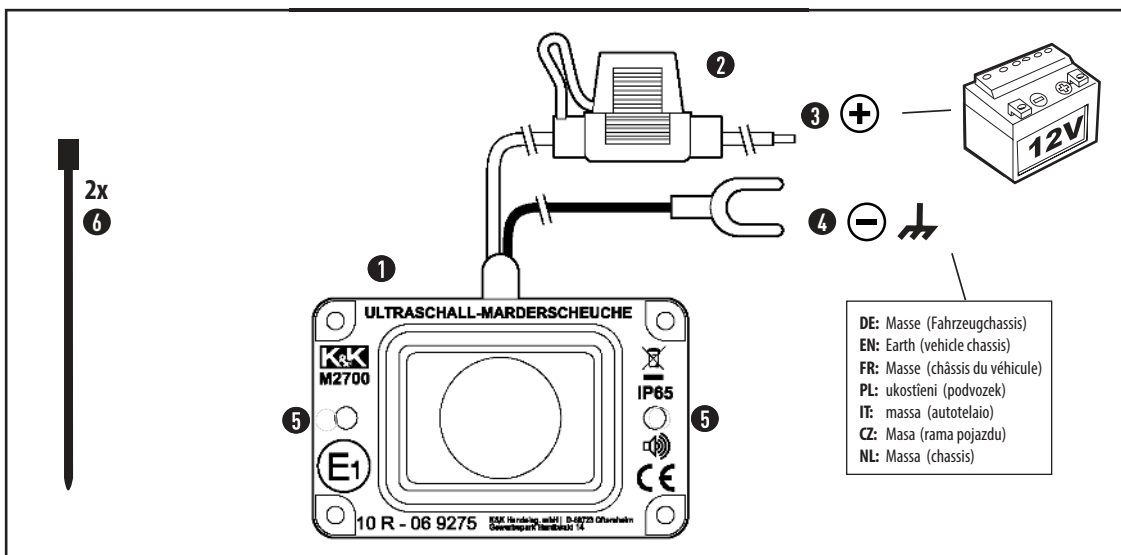


À DÉPOSER
EN DÉCHÈTERIE

OU

Points de collecte sur www.quefairedemesdechets.fr





OPTIONAL

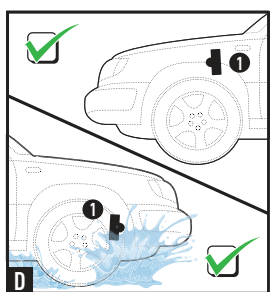
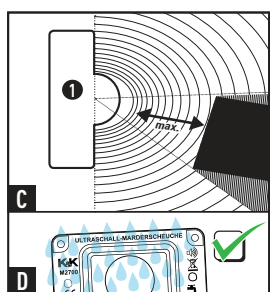
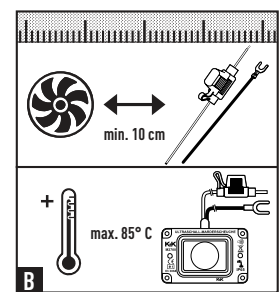
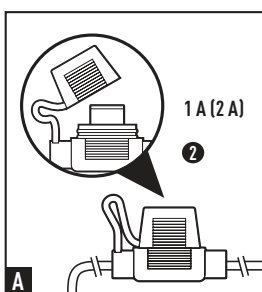


Art.-Nr.: 000300

- DE: K&K Duftmarkenentferner
- EN: Scent mark remover
- FR: Destructeur de marques olfactives
- PL: Preparat do usuwania zapachów
- IT: Prodotto per rimozione tracce
- CZ: Odstraňovač pachových stop
- NL: Geurvlagverwijderaar

- DE: Masse (Fahrzeugchassis)
- EN: Earth (vehicle chassis)
- FR: Masse (châssis du véhicule)
- PL: ukostieni (podwozek)
- IT: massa (autotelaio)
- CZ: Masa (rama pojazdu)
- NL: Massa (chassis)

	DE	EN	FR	PL	IT	CZ	NL
1x	1 Steuergerät	Control unit	Bloc de commande	Jednostka sterująca	Dispositivo di comando	Řídicí jednotka	Besturingsapparaat
1x	2 Sicherung	Fuse	Protection	Bezpiecznik	Fusibile	Pojistku	Zekering
	3 Anschluss +	Connection +	Raccordement +	Podłączenie +	Collegamento +	Připojení +	Aansluiting +
	4 Anschluss -	Connection -	Raccordement -	Podłączenie -	Collegamento -	Připojení -	Aansluiting -
	5 LED	LED	LED	LED	LED	LED	LED
2x	6 Kabelbinder	Cable ties	Attaches de câble	Opaski zaciskowe (kablowe)	Fascette serracavo	Stahovací pásky	Kabelbinder



DE MONTAGEANLEITUNG

Wir empfehlen den Einbau durch eine Fachwerkstatt.
Bei technischen Fragen erreichen Sie uns unter support@kuk-marderabwehr.de

SICHERHEITSHINWEISE

- **ACHTUNG ÜBERSpannungSSCHUTZ!** Sicherung bei Starthilfe, Schweißarbeiten und Schnellladen entnehmen.
- Bei Arbeiten an Elektro- und Hybridfahrzeugen gelten besondere Sicherheitsbestimmungen. Bitte beachten Sie diesbezüglich das fahrzeugspezifische Bordbuch!
- Die volle Funktionstüchtigkeit des Gerätes kann nur bei Fahrzeugen mit einer 12 V Batterie gewährleistet werden
- Der Anschluss an eine 24 V Batterie ist möglich, wenn ein Spannungswandler genutzt wird.
- Marderabwehrgerät stets vor übermäßiger Hitze schützen und Verschmutzungen vermeiden bzw. beseitigen.
- Arbeitsschritte dieser Montageanleitung und deren Sicherheitshinweise unbedingt einhalten.
- Schäden, die durch Nichtbeachten der Montageanleitung verursacht werden, sind von jeglicher Haftung ausgeschlossen.
- Säubern Sie Motorraum und Parkplatz gründlich vor der Montage, um Revierkämpfe zu vermeiden (**wir empfehlen für den Motorraum den K&K Duftmarkenentferner, Artikel 000300) (7).**

TECHNISCHE DATEN

- Betriebsspannung: 12 V Autobatterie
- Stromaufnahme durchschnittlich: < 2 mA
- Ultraschallfrequenz: ca. 22 kHz (± 10%) in Frequenz und Takt pulsierend, SINUS
- Schalldruck: ca. 110 dB (± 10%)
- Abstrahlwinkel Ultraschall: ca. 360°
- Lautsprecher: Ultraschall-Körperschallgeber, der die Kuppel zum Schwingen bringt
- Temperaturbereich: ca. -40...+80°C
- Funktionsanzeige: blinkende LED (Abschreckung und Funktionskontrolle)
- Maße: ca. 85 x 53 x 42 mm
- Mini-Flachsicherung 1 A (oder 2 A)

Auch für Fahrzeuge mit CAN Bus geeignet. Zulassung durch das Kraftfahrt-Bundesamt mit dem E1 Zeichen.

Bestimmungsgemäße Verwendung: Das Gerät dient dem Vertreiben von Mardern und anderen Wildtieren aus dem Motorraum von Kraftfahrzeugen durch pulsierendes Licht und aggressive, pulsierende Ultraschallfrequenzen.

Info: Gewährleistung ausschließlich auf das Gerät, keine Übernahme von Montage und Demontagekosten!

EINBAU und INBETRIEBNAHME

Montieren Sie das Marderabwehrgerät (1) an einer Stelle, wo es nicht überhitzen kann (z.B. nicht direkt am Auspuffkrümmer) (B) und der Ultraschall möglichst frei strahlen kann, um Schallschatten zu vermeiden (C). Eine nach IP 65 Standard wasserdicht vergossene Elektronik und ein komplett geschlossener Lautsprecher ermöglichen den tiefen Einbau auch im Spritzwasserbereich und dem Eintrittsbereich der Marder. Hält selbst Motorwäschen stand (D). Der Sicherungshalter (2) sollte gut erreichbar montiert werden. Kabel sollten nicht direkt an heißen und drehenden Motorteilen vorbeigeführt werden (B). Anschluss Pluskabel mit Sicherungshalter an Pluspol der 12 V Batterie oder vergleichbares Plus (3). Anschluss Massekabel an Minuspol der 12 V Batterie oder Fahrzeugmasse (4) oder an Klemme 15 des Bordnetzes oder einen anderen Kontakt, der bei parkendem Fahrzeug auf Minus und bei laufendem Motor auf Plus geschaltet ist. (Klemme 15: Wird das Kabel angeschlossen, schaltet sich die Anlage bei laufendem Motor aus und wieder ein, sobald der Motor aus ist. Wird das Kabel nicht angeschlossen, ist die Anlage im Dauerbetrieb.) Wenn das Gerät richtig angeschlossen wurde, beginnt die LED (5) zu blinken (ca. alle 3 – 12 Sekunden).

Das M2700 ist eine wirkungsvolle Ultraschall Abwehrlösung. Trotzdem können wir keine Garantie dafür übernehmen, dass in 100% aller Fälle der Marder vertrieben wird.

WEITERE HINWEISE

- Ultraschall ist für Menschen nicht hörbar. Die Funktionsfähigkeit wird durch die blinkende LED angezeigt. Funktioniert das Gerät nicht, könnte das folgende Ursachen haben:
- 1) Betriebsspannung liegt nicht bei 11 - 14 V.
 - 2) Sicherung ist nicht im Sicherungshalter oder defekt.
 - 3) Das Massekabel ist nicht richtig angeschlossen.

ZUBEHÖR

- Montageset No 1002

Entsorgung: Das Gerät darf nicht im Hausmüll entsorgt werden. Erkundigen Sie sich bei Ihren lokalen Behörden über die ordnungsgemäße Entsorgung.



EN

INSTALLATION INSTRUCTIONS

We recommend installation by a specialist workshop.

If you have any technical questions, please contact us at support@kuk-martendefence.com

SAFETY INFORMATION

- **WARNING: OVERVOLTAGE PROTECTION!** Remove the fuse when jump starting, carrying out welding work and for rapid charge.
- There are particular safety regulations applicable when working on electric and hybrid vehicles. Please observe the logbook for the vehicle with regards to this.
- We can only guarantee the full functioning of the device for vehicles with a 12V battery.
- Connection to a 24V battery is possible if you use a voltage transformer.
- Always protect the marten repellent device against excessive heat and prevent or eliminate dirt.
- Always comply with the working steps in these installation instructions and the safety information.
- Damage caused by not observing the installation instructions is excluded from any liability.
- Clean the engine compartment and parking space thoroughly before installation in order to avoid turf wars **(we recommend the K&K scent mark remover for the engine compartment, item 000300) (7).**

Intended use: The device is used to expel martens and other wild animals from the vehicle engine compartment by means of a pulsating light and aggressive, pulsating ultrasound frequencies.

Info: Warranty is exclusively for the device. There is no assumption of assembly and disassembly costs!

INSTALLATION and INITIAL OPERATION

Mount the marten repellent device **(1)** in a place where it cannot overheat (e.g. not directly on the exhaust manifold) **(B)** and the ultrasound can radiate as freely as possible in order to avoid acoustic shadow **(C)**. Fully sealed, waterproof electronics in accordance with the IP 65 standard and a fully enclosed speaker allow the device to be installed low down, including in areas where there may be splashing water and the entry area of the martens. Withstands even engine washing **(D)**. The fuse holder **(2)** should be mounted so it is easily accessible. Cables should not be placed anywhere near hot and/or rotating engine parts **(B)**. Connection of the positive cable with fuse holder to the positive pole of the 12V battery or comparable positive terminal **(3)**. Connection of earth cable to minus pole of the 12V battery or vehicle earth **(4)** or to wiring system's vehicle terminal 15 or another contact, which is switched to negative for parked vehicles and positive for running engines. If the cable is connected, the system switches on when the engine is running and switches back on again once the engine is turned off (Terminal 15: If the cable is not connected, the system is in continuous operation.). If the device has been correctly connected, the LED **(5)** will start to flash (approx. every 3-12 seconds).

The M2700 is a highly efficient ultrasound device solution. Despite this, we cannot guarantee that the martens will be expelled in 100% of all cases.

MORE INFORMATION

Ultrasound is not audible to humans. The functionality is indicated by the flashing LED.

If the device does not work, it could be for the following reasons:

- 1) Operating voltage is not 11 - 14 V.
- 2) Fuse is not in the fuse holder or is faulty.
- 3) The earth cable is not connected properly.

ACCESSORIES

- Mounting kit No 1002

Disposal: The device may not be disposed of in household waste. Please contact your local authority for the correct disposal method.



FR

INSTRUCTIONS DE MONTAGE

Nous recommandons un montage par un atelier spécialisé.

En cas de questions d'ordre technique, contactez-nous via support@kuk-defensemartre.fr

CONSIGNES DE SÉCURITÉ

- **ATTENTION, PROTECTION CONTRE LA SURTENSION!** Retirez la protection pour l'aide au démarrage, les travaux de soudure et le chargement rapide.
- Les consignes de sécurité sont particulièrement importantes lors de travaux sur des véhicules électriques et hybrides. Veuillez consulter le livre de bord du véhicule à ce propos !
- Un bon fonctionnement de l'appareil peut seulement être garanti pour les véhicules avec une batterie de 12 V.
- Le raccordement à une batterie 24 V est possible en cas d'utilisation d'un convertisseur de tension.#
- Toujours protéger l'appareil repousse-martres contre une chaleur trop élevée et éviter ou nettoyer les salissures.
- Les étapes de travail des présentes instructions de montage doivent impérativement être respectées.
- Les dommages entraînés par un non-respect des instructions de montage sont exclus de toute responsabilité.
- Nettoyez soigneusement le compartiment moteur et la place de stationnement avant le montage, pour éviter les combats de défense du territoire **(pour le compartiment moteur, nous recommandons le destructeur de marques olfactives K&K, article 000300) (7).**

Utilisation conforme: L'appareil sert à chasser les martres et autres animaux sauvages du compartiment moteur des véhicules automobiles à l'aide d'impulsions lumineuses et d'agressives fréquences ultrasoniques pulsées.

Info: Garantie exclusivement sur l'appareil, pas de prise en charge des coûts de montage et de démontage !

MONTAGE et MISE EN SERVICE

Monter l'appareil repousse-martres **(1)** dans un endroit où il ne peut pas surchauffer (p. ex. pas directement au niveau du collecteur d'échappement) **(B)** et où les ultrasons peuvent se propager librement, pour éviter les ombres acoustiques **(C)**. Une électronique étanche à l'eau selon IP 65 et une enceinte encapsulée étanche permettent un montage en partie basse du compartiment moteur, aux points d'entrée du rongeur. Résistant même au lavage du moteur **(D)**. Le porte-fusible **(2)** doit être monté de manière bien accessible. Ne faites pas passer les câbles directement aux pièces chaudes du moteur en rotation **(B)**. Connectez le câble de raccordement plus au pôle plus de la batterie 12 V ou à un plus similaire **(3)**. Connectez le câble de masse au pôle de moins de la batterie 12 V ou à la masse du véhicule **(4)** ou à la pince 15 du système électrique du véhicule ou à un autre contact se trouvant sur moins lorsque le véhicule stationne et sur plus lorsque le moteur est en marche. (Pince 15: Si le câble est raccordé, l'installation s'arrête lorsque le moteur est en marche et se remet en marche dès que le moteur s'arrête. Si le câble n'est pas raccordé, l'installation est en fonctionnement continu.) Si l'appareil est correctement raccordé, la LED **(5)** se met à clignoter (toutes les 3 à 12 secondes environ).

Le M2700 est une solution protection efficace utilisant les ultrasons. Nous ne pouvons tout de même pas vous garantir que les martres seront chassées dans 100 % des cas.

INDICATIONS SUPPLÉMENTAIRES

Ultrasoun n'est pas audible pour l'homme. La fonctionnalité est indiquée par la LED.

Si l'appareil ne fonctionne pas, les causes peuvent être les suivantes :

- 1) La tension de fonctionnement n'atteint pas les 11 - 14 V.
- 2) La protection n'est pas dans le porte-fusible ou est défectueuse.
- 3) Le câble de terre n'est pas branché correctement.

TECHNICAL DATA

- Operating voltage: 12V car battery
- Average power consumption: < 2 mA
- Ultrasound frequency: approx. 22 kHz (± 10%) pulsating in frequency and cycle, SINUSOIDAL
- Sound pressure: approx. 110 dB (± 10%)
- Radiation angle: approx. 360°
- Loudspeaker: Ultrasound structure-borne sound generator that causes the dome to vibrate
- Operating temperature range: approx. -40°C to +80°C
- Function display: Flashing LED (deterrent and functional control)
- Dimensions: approx. 85 x 53 x 42 mm
- Mini at fuse 1 A (or 2 A)

Also suitable for vehicles with CAN bus.

Approved by the Kraftfahrt-Bundesamt (Federal Motor Transport Authority) with the E1 symbol.

CARACTÉRISTIQUES TECHNIQUES

- Tension de fonctionnement : 12 V batterie auto
- Consommation électrique moyenne : < 2 mA
- Fréquences des ultrasons : env. 22 kHz (± 10%) avec pulsations de la fréquence et du rythme, SINUS
- Pression acoustique : env. 110 dB (±10%)
- Angle de rayonnement : env. 360°
- Haut-parleur: Générateur d'ultrasons des bruits d'impact faisant vibrer le dôme
- Plage de températures : env. -40° à +80°
- Affichage de fonctionnement : LED clignotante (dissuasion et contrôle de fonctionnement)
- Dimensions : env. 85 x 53 x 42mm
- Mini fusible plat 1 A (ou 2 A)

Convient également aux véhicules avec bus CAN.

Approbation par l'Office fédéral des véhicules à moteur (marquage E1).

ACCESSOIRES

- Kit de montage No 1002

Mise au rebut: L'appareil ne doit pas être mis au rebut avec les ordures ménagères.

Renseignez-vous auprès de vos autorités locales concernant la mise au rebut conforme.

Indications supplémentaires: voir la page de garde.



POKYNY K INSTALACI

Doporučujeme, aby montáž provedl autoservis.

V případě technických dotazů nás můžete kontaktovat na adrese support@kuk-martendefence.com

BEZPEČNOSTNÍ UPOZORNĚNÍ

- **POZOR, OCHRANA PŘED PŘEPĚTÍM!** V případě provádění pomoci při startu, svařovacích prací a rychlého nabíjení.
- Při práci na elektrických a hybridních vozidlech platí zvláštní bezpečnostní předpisy. V tomto ohledu prosím respektujte provozní knihu konkrétního vozidla!
- Plnou funkčnost přístroje lze garantovat jenom u vozidel s baterií 12 V.
- Připojení k baterii 24 V je možné, pokud se použije měnič napětí.
- Odpuzovač kun vždy chraňte před nadměrným horkem a zamezte znečištění nebo je odstraňte.
- Je nutné bezpodmínečně dodržet pracovní kroky popsané v tomto návodu k montáži a také bezpečnostní upozornění.
- Na škody způsobené nedodržením návodu k montáži se ručení nevztahuje.
- Před montáží důkladně vyčistěte prostor motoru i parkovací plochu, abyste zamezili soubojům o revír
(pro prostor motoru doporučujeme odstraňovač pachových stop K&K, položka 000300) (7).

Použití v souladu s určením: Přístroj slouží k odpuzování kun a jiných divokých zvířat z prostoru motoru motorových vozidel formou pulzujícího světla a agresivních pulzujících ultrazvukových frekvencí.

Info: Záruka se týká pouze přístroje, nepřebíráme náklady na montáž a demontáž!

ZABUDOVÁNÍ a UVEDENÍ DO PROVOZU

Odpuzovač kun (1) namontujte na takové místo, kde nemůže dojít k jeho přehřátí (např. ne přímo na kolena výfuku) (B) a kde může pokud možno volně vyzařovat ultrazvuk, aniž aby došlo ke vzniku míst ve stínu ultrazvuku (C). Wodoszczelność zgodnie z IP 65, plus zamkniete glosniki. Pozwala to na głęboki montaz w miejscach, w których zwierzeta wchodza do pojazdu. Wytrzymuje nawet mycie silnika (D). Držák pojistky (2) byste měli namontovat tak, aby byl dobře přístupný. Kabely byste neměli vést přímo kolem horkých a rotujících částí motoru (B). Připojení plusového kabelu s držákem pojistky k plusovému pólu baterie 12 V nebo srovnatelnému plusu (3). Připojení zemního kabelu k minusovému pólu baterie 12 V nebo ke kostře vozidla (4) nebo ke svorce 15 palubní site nebo k jinému kontaktu, který je u parkujícího vozidla zapojený k minusu a u jedoucího motoru k plusu. (Svorce 15: Po připojení kabelu se zařízení v případě motoru v provozu vypne a zapne se, jakmile se vypne motor. Pokud tento kabel nepripojíte, bude zařízení v trvalém provozu.) Když je přístroj správně zapojen, začne blikat LED (5) (cca po 3–12 vteřinách).

M2700 představuje účinné ultrazvukové řešení odpuzování. Přesto nemůžeme na 100% zaručit, že kuna bude pokaždé odpuzena.

DALŠÍ UPOZORNĚNÍ

Ultrazvuk není pro člověka slyšitelný. Funkčnost je indikována blikáním LED.

Pokud přístroj nefunguje, může to mít následující příčiny:

- 1) Provozní napětí není 11 - 14 V.
- 2) Pojistka není v držáku pojistky nebo je defektní.
- 3) Zemnicí kabel není správně připojen.

PŘÍSLUŠENSTVÍ

- Montážní sada No 1002

Likvidace: Přístroj se nesmí likvidovat jako směsný odpad z domácností. Zeptejte se místních úřadů, jakým způsobem přístroj zlikvidujete tak, aby to odpovídalo právním předpisům.

**MONTAGEHANDLEIDING**

Wij adviseren om de inbouw door een vakwerkplaats te laten uitvoeren.

Neem bij technische vragen contact met ons op via support@kuk-martendefence.com

VEILIGHEIDSAANWIJZINGEN

- **LET OP, OVERSPANNINGSBESCHERMING!** Zekering bij startassistentie, laswerkzaamheden en snelladen wegnemen.
- Bij werkzaamheden aan elektrische en hybride voertuigen gelden speciale veiligheidsvoorschriften. Neem hiervoor het voertuigspecifieke logboek in acht!
- Het volledige functioneren van het apparaat kan alleen bij voertuigen met een 12 V-accu worden gewaarborgd.
- De aansluiting van een 24 V-accu is mogelijk als een spanningsomvormer wordt gebruikt.
- Bescherm marterverjagers altijd tegen overmatige hitte en voorkom resp. verwijder verontreinigingen.
- Werkstappen van deze montagehandleiding en de veiligheidsaanwijzingen beslist in acht nemen.
- Wij zijn niet aansprakelijk voor schade die wordt veroorzaakt door het niet in acht nemen van de montagehandleiding.
- Maak de motorruimte en parkeerplek voor montage grondig schoon, om territoriumstrijd te voorkomen
(voor de motorruimte adviseren wij de K&K geurvlagverwijderaar, artikel 000300) (7).

Reglementair gebruik: Het apparaat is bedoeld om marters en andere wilde dieren onder de motorkap van voertuigen te verjagen met behulp van pulserende lichtsignalen en agressieve, pulserende ultrasonische geluidssignalen.

Info: Garantie uitsluitend op het apparaat, kosten voor montage en demontage worden niet vergoed!

INBOUW en INGEBRUIKNAME

Monteer de marterverjager (1) op een plek, waar het apparaat niet oververhit kan raken (bijv. niet te dicht bij het spuitstuk) (B) en het ultrasonische geluid zo vrij mogelijk kan uitstralen, om geluidsbelemmering te voorkomen (C). Waterdicht volgens IP 65, plus gesloten luidsprekers. Daardoor is een lage installatie aan de ingangspunten mogelijk. Is zelfs bestand tegen motorwasbeurten (D). De zekeringhouder (2) moet goed bereikbaar worden gemonteerd. De kabels moet niet direct langs hete en draaiende motordelen worden gelegd (B). Aansluiting pluskabel met zekeringhouder op pluspool van de 12 V-accu of vergelijkbare plus (3). Aansluiting massakabel op minpool van de 12 V-accu of voertuigmassa (4) of op klem 15 van het elektrische systeem of een ander contact, dat bij parkeren voertuig op p min en bij draaiende motor op plus is geschakeld. (Klem 15: Als de kabel wordt aangesloten, wordt de installatie bij draaiende motor uit- en weer ingeschakeld zodra de motor is uitgeschakeld. Als de kabel niet wordt aangesloten, is de installatie in continubedrijf.) Wanneer het apparaat correct is aangesloten, begint het controlelampje (5) te knipperen (ca. elke 3-12 seconden).

De M2700 is een effectieve verjager met ultrasoon geluid. Desondanks kunnen wij niet garanderen dat de marter in 100% van de gevallen wordt verjaagd.

VERDERE AANWIJZINGEN

Ultrasoon is niet hoorbaar voor mensen. De functionaliteit wordt aangegeven door de knipperende LED. Als het apparaat niet werkt, kan dat de volgende oorzaken hebben:

- 1) Bedrijfsspanning is niet 11 - 14 V.
- 2) Zekering zit niet in de zekeringhouder of is defect.
- 3) De aardingskabel is niet op de juiste manier aangesloten.

TECHNICKÉ ÚDAJE

- Provozní napětí: Autobaterie 12 V
- Příkon průměrný: < 2 mA
- Frekvence ultrazvuku: cca 22 kHz (± 10 %) pulzující frekvence a takt, SINUS
- Akustický tlak: cca 110 dB (± 10%)
- Úhel vyzařování: cca 360°
- Reprodukční: Ultrazvukové těleso ultrazvukového cidla, které houpe kopuli
- Teplotní rozsah: cca -40 °C až +80 °C
- Zobrazení funkce: blikající LED (odpuzování a kontrola funkce)
- Rozměry: cca 85 x 53 x 42 mm
- Plochá minipojistka 1 A (nebo 2 A)

Vhodné také pro vozidla se sběrnými CAN.

Schválení Spolkovým úřadem pro dopravu se značkou E1.

TECHNISCHE GEGEVENS

- Bedrijfsspanning: 12 V auto-accu
- Gemiddeld stroomverbruik: < 2 mA
- Ultrasonische frequentie: ca. 22 kHz (+/-10%) pulserend in frequentie en snelheid, SINUS
- Geluidsniveau: ca. 110 dB (+/- 10%)
- Stralingshoek: ca. 360°
- Luidspreker: Ultrasonische geluidsgenerator die ervoor zorgt dat de koepel gaat trillen
- Temperatuurbereik: ca. -40°C tot +80°C
- Functie-indicator: knipperende led (werking en afschrikkende functie)
- Afmetingen: ca. 85 x 43 x 42 mm
- Kleine platte zekering 1 A (of 2 A)

Ook geschikt voor voertuigen met CAN-bus.

Goedgekeurd door het Duitse Kraftfahrt-Bundesamt met het E1-teken.

ACCESSOIRES

- Bevestigingsset No 1002

Verwijdering: Het apparaat mag niet met het huishoudelijk afval worden verwijderd. Informeer bij uw gemeente over correcte verwijdering.



PL

ISTRUKCJA MONTAŻU

Zalecamy montaż przez warsztat specjalistyczny.

W przypadku pytań technicznych można się z nami kontaktować pod adresem support@kuk-martendefence.com

ZASADY BEZPIECZEŃSTWA

- **UWAGA na ZABEZPIECZENIE PRZECIWPRAZIĘCIOWE!** Podczas wspomaganego rozruchu, prac spawalniczych i szybkiego ładowania należy zdjąć bezpiecznik.
- Podczas wykonywania prac przy pojazdach elektrycznych i hybrydowych obowiązują specjalne przepisy bezpieczeństwa. Prosimy o przestrzeganie w związku z tym instrukcji obsługi dla danego pojazdu!
- Pełną funkcjonalność urządzenia można zagwarantować tylko w przypadku pojazdów z akumulatorem 12 V.
- Podłączenie do akumulatora 24 V jest możliwe, jeżeli używany jest przetwornik napięcia.
- Odstraszacz kun należy zawsze chronić nadmiernie wysoką temperaturą i unikać zabrudzeń wzgl. je usuwać.
- Należy bezwarunkowo przestrzegać kroków roboczych i zasad bezpieczeństwa zawartych w niniejszej Instrukcji montażu.
- Wszelka odpowiedzialność cywilna za szkody spowodowane w wyniku nieprzestrzegania niniejszej Instrukcji obsługi jest wyłączona.
- Przed montażem należy gruntownie oczyścić komorę silnika oraz miejsce parkowania, aby uniknąć walk o terytorium (**zalecamy do komory silnika Preparat do usuwania zapachów K&K, art. 000300**) (7).

Stosowanie zgodne z przeznaczeniem: Urządzenie służy do odstraszania i wypędzania kun oraz innych dzikich zwierząt z komory silnika przez zastosowanie światła pulsacyjnego i przenikliwych, pulsacyjnych ultradźwięków.

Informacja: Gwarancja obowiązuje wyłącznie na urządzenie. Nie obejmuje montażu i kosztów demontażu!

MONTAŻ i URUCHOMIENIE

Urządzenie do ochrony przed kunami (1) należy zamontować w miejscu, gdzie nie będzie mogło się przegrzewać (np. nie bezpośrednio przy kolektorze wylotowym) (B) i gdzie ultradźwięki będą się mogły rozchodzić możliwie swobodnie, aby uniknąć cienia akustycznego (C). Vodotesné podle IP 65 plus uzavrené reproduktory. Díky tomu je možná instalace hluboko do vstupních míst. Odolává i čištení v myčkách (D). Gniazdo bezpiecznika (2) powinno być zamontowane w miejscu dobrze dostępnym. Kable nie należy prowadzić bezpośrednio przy gorących i obracających się częściach silnika (B). Podłączenie kabla plus z gniazdem bezpiecznika do bieguna plus akumulatora 12 V lub porównywalnego plus urządzenia (3). Podłączenie przewodu masy do bieguna minus akumulatora 12 V lub masy pojazdu (4) ub do zacisku 15 sieci pokładowej lub innego styku, który w parkowanym pojeździe jest przełączony na minus a podczas pracy silnika na plus. (Zacisku 15: Gdy kabel zostanie podłączony, urządzenie wyłączy się podczas pracy silnika i włączy ponownie, gdy tylko silnik zostanie wyłączony. Jeżeli kabel nie zostanie podłączony, urządzenie będzie w trybie pracy ciągłej). Jeżeli urządzenie podłączono prawidłowo, zacznie migać kontrolka LED (5) (co ok. 3 – 12 sekund).

M2700 jest skutecznym ultradźwiękowym rozwiązaniem odstraszającym. Mimo to nie możemy zagwarantować, że kuna zostanie wygnana w 100% przypadków.

WIĘCEJ WSKAZÓWEK

Ultradźwięki nie jest słyszalne dla ludzi. Funkcjonalność wskazuje migająca dioda LED.

Jeżeli urządzenie nie działa, może to mieć różne przyczyny:

- 1) Wartość napięcia nie wynosi 11 - 14 V.
- 2) Bezpiecznik nie jest włożony do gniazda bezpiecznika lub ma defekt.
- 3) Kabel uziemienia nie jest prawidłowo podłączony.

IT

ISTRUZIONI DI MONTAGGIO

Raccomandiamo il montaggio da parte di un'officina specializzata.

In caso di domande di carattere tecnico, siamo disponibili all'indirizzo e-mail support@kuk-martendefence.com

AVVERTENZE DI SICUREZZA

- **ATTENZIONE, PROTEZIONE CONTRO LA SOVRATENSIONE!** Rimuovere il fusibile in caso di spinta d'avviamento, lavori di saldatura e ricarica veloce.
- Si applicano norme di sicurezza speciali quando si lavora sui veicoli elettrici e ibridi. A tal proposito, consultare il libretto di uso e manutenzione del veicolo!
- Il pieno funzionamento del dispositivo può essere garantito solo per veicoli con una batteria da 12 V.
- Utilizzando un convertitore di tensione è possibile il collegamento a una batteria da 24 V.
- Proteggere sempre il dispositivo scaccia-martore dal calore eccessivo e impedire che si sporchi o rimuovere la sporcizia.
- Rispettare tassativamente le fasi operative delle presenti istruzioni di montaggio e le relative avvertenze di sicurezza.
- Si declina qualsivoglia responsabilità per danni dovuti al mancato rispetto delle istruzioni di montaggio.
- Prima del montaggio, pulire accuratamente il vano motore e il parcheggio onde evitare dispute territoriali (**per il vano motore consigliamo il prodotto per la rimozione delle tracce odorose K&K, articolo 000300**) (7).

Utilizzo conforme allo scopo previsto: Il dispositivo serve ad allontanare le martore e altri animali selvatici dal vano motore degli autoveicoli mediante luce intermittente e ultrasuoni aggressivi e intermittenti.

Informazioni: Garanzia esclusivamente sul dispositivo: nessuna assunzione dei costi di montaggio e smontaggio!

MONTAGGIO e MESSA IN FUNZIONE

Montare il dispositivo scaccia-martore (1) in un punto in cui non possa surriscaldarsi (ad es. non direttamente nel collettore di scarico) (B) e in cui gli ultrasuoni possano diffondersi liberamente, onde evitare ombre acustiche (C). Impermeabile secondo la specia IP 65 (altoparlante chiuso). Può essere installato più vicino al punto di ingresso. Resiste al lavaggio del motore (D). Il portafusibile (2) deve essere montato in modo da essere ben accessibile. Cavi non deve essere fatto passare direttamente in parti del motore calde o rotanti (B). Collegamento del cavo positivo con portafusibile al polo positivo della batteria da 12 V o polo positivo equivalente (3) Collegamento del cavo di massa al polo negativo della batteria da 12 V o alla massa del veicolo (4) o al morsetto 15 della rete di bordo o a un altro contatto, attivato su Meno in caso di veicolo parcheggiato e su Più a motore acceso. (Morsetto 15: In caso di cavo collegato, l'impianto si spegnerà con il motore acceso e si riaccenderà nel momento in cui il motore sarà di nuovo spento. Se non si collega il cavo, l'impianto funzionerà in modo continuo.) Se il dispositivo è stato collegato correttamente, il LED (5) inizia a lampeggiare (ogni 3 – 12 secondi circa).

Il M2700 è un'efficace soluzione di difesa a ultrasuoni. Tuttavia non è possibile garantire che le martore vengano allontanate nel 100% dei casi.

ALTRE INDICAZIONI

Ultrasuoni non vengono ascoltati dagli umani. La funzionalità è indicata da un LED lampeggiante. Se il dispositivo non funziona, le cause possono essere le seguenti:

- 1) La tensione di esercizio non è pari a 11 - 14 V.
- 2) Fusibile non nel portafusibile o difettoso.
- 3) Il cavo di messa a terra non è collegato correttamente.

DANE TECHNICZNE

- Napięcie robocze: Akumulator samochodowy 12 V
 - Średni pobór mocy: < 2 mA
 - Częstotliwość ultradźwięków: ok. 22 kHz (± 10%) pulsując w zakresie częstotliwości i taktu, SINUS
 - Ciśnienie akustyczne: ok. 110 dB (± 10%)
 - Kąt promieniowania: ok. 360°
 - Głośnik: Ultradźwiękowy sygnalizator akustyczny, który sprawia, że kopuła wibruje
 - Zakres temperatur: ok. -40°C do +80°C
 - Wskazanie działania: migająca dioda LED (kontrola odstraszania i funkcji)
 - Wymiary: ok. 85 x 53 x 42 mm
 - Mini-bezpiecznik płaski 1 A (lub 2 A)
- Nadaje się również do pojazdów z magistralą CAN.**
Zatwierdzenie przez Federalny Urząd Transportu Samochodowego znakiem E1.

AKCESORIA

- Zestaw montażowy No 1002

Usuwanie: Urządzenia nie można usuwać w ramach odpadów z gospodarstw domowych. Należy zasięgnąć informacji w miejscowym urzędzie na temat jego prawidłowej utylizacji.

**SPECIFICHE TECNICHE**

- Tensione di esercizio: 12 V batteria dell'auto
 - Consumo medio di corrente: < 2 mA
 - Frequenza ultrasuoni: ca. 22 kHz (± 10%) in frequenza e tempo intermittente, SINUS
 - Pressione acustica: ca. 110 dB (± 10%)
 - Angolo di irradiazione: ca. 360°
 - Altoparlante: Generatore di suono a ultrasuoni a struttura portante che fa vibrare la cupola
 - Intervallo di temperatura: da -40°C a +80°C circa
 - Visualizzazione delle funzioni: LED lampeggiante (spegnimento e controllo delle funzioni)
 - Dimensioni: ca. 85 x 53 x 42 mm
 - Mini fusibile piatto 1 A (o 2 A)
- Adatto anche per veicoli con CAN bus.**
Immatricolazione rilasciata dal Kraftfahrt-Bundesamt (Ufficio federale della motorizzazione tedesco) con il simbolo E1.

ACCESSORI

- Kit di montaggio No 1002

Smaltimento: Il dispositivo non può essere smaltito con i rifiuti domestici. Informarsi presso le autorità locali sul corretto smaltimento.



**Zubehör**

- Montageset No 1002

Aksesoria

- Zestaw montażowy No 1002

Accessoires

- Bevestigingsset No 1002

Accessories

- Mounting kit No 1002

Accessori

- Kit di montaggio No 1002

Accessoires

- Kit de montage No 1002

Příslušenství

- Montážní sada No 1002

Lieferumfang/scope of delivery/Fournitur:

1 Basisgerät/basic module/module de base

2 Kabelbinder/cable ties/Collier de serrage plastique



support@kuk-marderabwehr.de support@martendefence.com support@defensemartre.fr

K&K Handelsgesellschaft mbH, Germany | D-68723 Oftersheim, Gewerbepark Hardtwald 14 | Tel. +49 (0) 6202-85 932 0