



Das UNABHÄNGIGE Marderabwehrgerät

Durch den autarken Batteriebetrieb und die spezielle Wasserdichtigkeit ist das M8700 universell und sicher einsetzbar. Betrieben mit handelsüblichen AA-Batterien, ist das M8700 auch perfekt für Fahrzeuge mit langen Standzeiten (Reisemobile, Cabrios) und in Carports.

M8700 MARDERABWEHRGERÄT

MARTEN-REPELLENT DEVICE | REPOUSSE-MARTRE



AUTARKER SINUS ULTRASCHALL

UNIVERSELLER BATTERIEBETRIEB (auch in Carports und auf Dachböden)

OHNE GEWÖHNUNGSEFFEKT

WASSERDICHT 2.0

FÜR EINEN TIEFEN EINBAU UND SICHEREN EINSATZ

AUCH AN NASSEN STELLEN

EN

STANDALONE SINE ULTRASOUND

UNIVERSAL BATTERY OPERATION

(also in carports and attics) -

NO HABITUATION EFFECT

WATERPROOF 2.0

FOR LOW INSTALLATION AND SAFE USE, EVEN AT WET SPOTS

FR

ULTRASONS SINUSOÏDAUX AUTONOME

FONCTIONNEMENT UNIVERSEL DE LA BATTERIE

(même carport et greniers) - SANS EFFET D'ACCOUTUMANCE

ÉTANCHE À L'EAU 2.0

POUR UN MONTAGE EN PROFONDEUR ET UNE UTILISATION EN TOUTE SÉCURITÉ MÊME DANS DES ZONES HUMIDES



CZ

Vodotěsné baterii napájené ultrazvukové zařízení. K hloubkové instalaci a bezpečnému použití i v mokřích místech. Vhodné (také) pro přístřešky pro automobily, půdy, kempingové vozy. Pulzující ultrazvukové sinusové tóny, na které si zvířata nemohou zvyknout (lidskému uchu neslyšné).

PL

Wodoodporne urządzenie ultradźwiękowe na baterie. Umożliwia instalację głęboko pod maską oraz bezpieczne użytkowanie, nawet w wilgotnych miejscach. Nadaje się (także) do wiat, poddaszy, samochodów kempingowych. Pulsujące ultradźwięki sinusoidalne bez efekty przyzwyczajania (niesłyszalne dla człowieka).

NL

Waterdicht ultrageluid-apparaat met batterijvoeding. Voor een lage inbouw en een veilige inzet ook op natte plekken. (Ook) Geschikt voor carports, zolders en caravans. Pulsierende ultrasone sinus tonen zonder gewenningseffect (voor mensen niet hoorbaar).

IT

L'app. a ultrasuoni a batterie impermeabile. Per un'installazione più profonda e per un impiego sicuro anche in posizioni umide. Adatto (anche) per carport, sottotetti, rimorchi per campeggio. Ultrasuono pulsante ad andamento sinusoidale senza effetto di assuefazione (non udibile dall'uomo).



FR

Cet appareil, ses accessoires, piles et cordons se recyclent



À DÉPOSER EN MAGASIN



À DÉPOSER EN DÉCHÈTERIE

Points de collecte sur www.quefairedemesdechets.fr

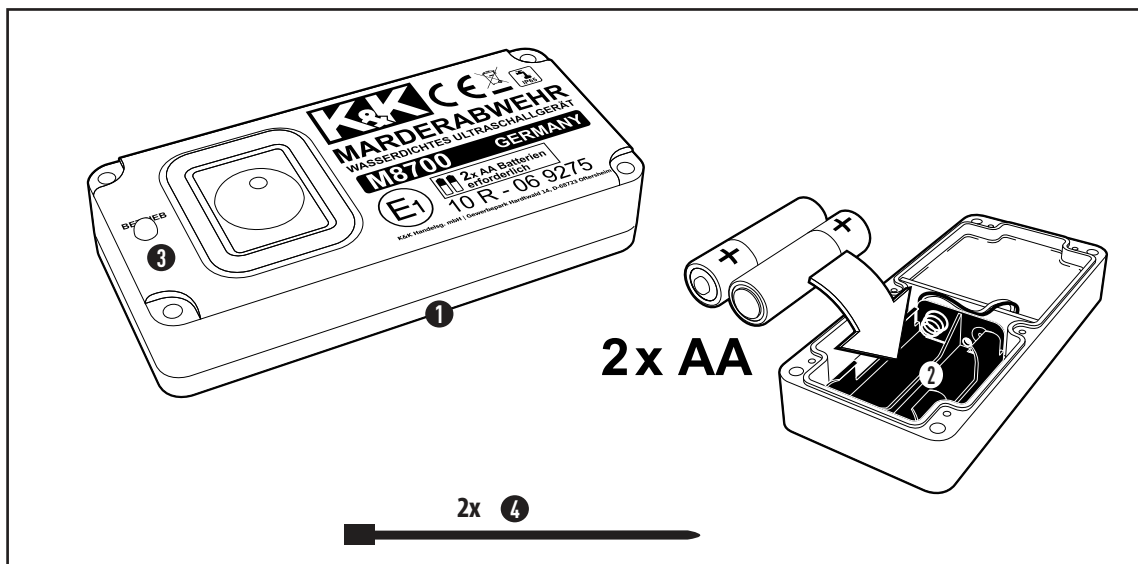


Wann ist ein BATTERIE-WECHSEL erforderlich?
Die K&K App erinnert Sie rechtzeitig daran.

When is it necessary to CHANGE THE BATTERIES?
The K&K app sends you a timely reminder.

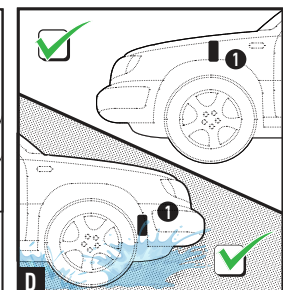
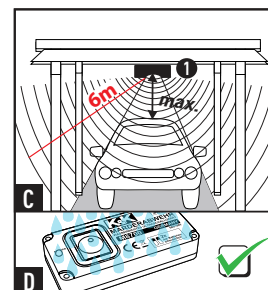
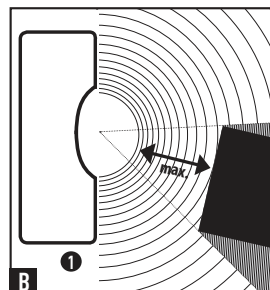
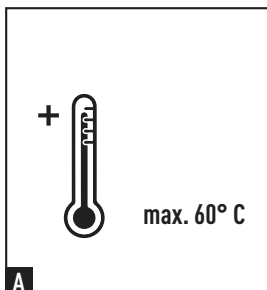
Quand est-il nécessaire de CHANGER LES PILES?
L'application K&K vous envoie un rappel dans les délais.

APP



DE: K&K Duftmarkenentferner
 EN: Scent mark remover
 FR: Destructeur de marques olfactives
 PL: Preparat do usuwania zapachów
 IT: Prodotto per rimozione tracce
 CZ: Odstraňovač pachových stop
 NL: Geurvlagverwijderaar

DE	EN	FR	PL	IT	CZ	NL
1x ① Steuergerät	Control unit	Bloc de commande	Jednostka sterująca	Dispositivo di comando	Řídicí jednotka	Besturingsapparaat
② Batteriehalter	Battery holder	Porte-piles	Komory na baterie	Vano batterie	Držáku baterií	Batterijhouder
③ LED	LED	LED	Komory na baterie	LED	LED	LED
2x ④ Kabelbinder	Cable ties	Attaches de câble	Opaski zaciskowe (kablowe)	Fascette serracavo	Stahovací pásky	Kabelbinder



MONTAGEANLEITUNG

Bei technischen Fragen erreichen Sie uns unter support@kuk-marderabwehr.de

SICHERHEITSHINWEISE

- Marderabwehrgerät stets vor übermäßiger Hitze schützen und Verschmutzungen vermeiden bzw. beseitigen.
- Arbeitsschritte dieser Montageanleitung und deren Sicherheitshinweise unbedingt einhalten.
- Bei Arbeiten an Elektro- und Hybridfahrzeugen gelten besondere Sicherheitsbestimmungen. Bitte beachten Sie diesbezüglich das fahrzeugspezifische Bordbuch!
- Schäden, die durch Nichtbeachten der Montageanleitung verursacht werden, sind von jeglicher Haftung ausgeschlossen.
- **Säubern Sie Motorraum und Parkplatz gründlich vor der Montage, um Revierkämpfe zu vermeiden (wir empfehlen für den Motorraum den K&K Duftmarkenentferner, Artikel 000300) (5).**

Bestimmungsgemäße Verwendung: Das Gerät dient dem Vertreiben von Mardern und anderen Wildtieren aus dem Motorraum von Kraftfahrzeugen, von Dachböden, aus Carports etc. durch aggressive, pulsierende Ultraschallfrequenzen.

Die volle Funktionstüchtigkeit des Gerätes kann nur beim Betrieb mit **2 AA (je 1,5 V)** Batterien gewährleistet werden (**keine Akkus**).

Info: Gewährleistung ausschließlich auf das Gerät, keine Übernahme von Montage und Demontagekosten!

EINBAU und INBETRIEBNAHME

Lösen Sie die 6 Schrauben an der Rückseite des Gerätes und nehmen Sie die Gehäuserückwand ab. Setzen Sie die Batterien in den Batteriehalter (2) ein (2 x AA mit 1,5 V Spannung). Wenn die Batterien korrekt eingesetzt wurden, beginnt die LED (3) an der Vorderseite des Gerätes zu blinken und zeigt die Funktionsfähigkeit an. Verschließen Sie das Gehäuse wieder mit der Rückwand und befestigen Sie diese mit den 6 Schrauben. Montieren Sie das Marderabwehrgerät (1) an einer Stelle, wo es nicht überhitzen kann (A) (z.B. nicht direkt am Auspuffkrümmer) und der Ultraschall möglichst frei strahlen kann, um Schallschatten zu vermeiden (B+C). Ultraschall breitet sich ähnlich aus wie Licht, d.h. bis zum nächsten Hindernis. Eine nach IP 65 Standard wasserdicht vergossene Elektronik und ein komplett geschlossener Lautsprecher ermöglichen den tiefen Einbau auch im Spritzwasserbereich und dem Eintrittsbereich der Marder (D). Hält selbst Motorwäschen stand.

Das M8700 ist eine wirkungsvolle Ultraschall Abwehrlösung. Trotzdem können wir keine Garantie dafür übernehmen, dass in 100% aller Fälle der Marder vertrieben wird.

WEITERE HINWEISE

Ultraschall ist für Menschen nicht hörbar. Die Funktionsfähigkeit wird durch die blinkende LED angezeigt.

Funktioniert das Gerät nicht, könnte das folgende Ursachen haben:

- Batterien sind nicht richtig eingesetzt oder zu schwach.

Entsorgung:

Entsorgen Sie Gerät und Batterien gemäß der nationalen Bestimmungen.



TECHNISCHE DATEN:

- Betriebsspannung: 3 V – 2 AA Batterien
 - Batterielaufzeit: bis 12 Monate
 - Stromaufnahme durchschnittlich: ca. 0,33 mA
 - Ultraschallfrequenz: ca. 23 kHz (+/- 10%)
in Frequenz und Takt pulsierend, SINUS
 - Schalldruck: ca. 105 dB (+/- 20%)
 - Abstrahlwinkel: ca. 180°
 - Reichweite: ca. 6 m
 - Temperaturbereich: ca. -15°C bis +60°C
 - Beachten Sie bzgl. der Betriebstemperatur auch die Angaben des Batterieherstellers.
 - Funktionsanzeige: blinkende LED (Abschreckung und Funktionskontrolle)
 - Maße: ca. 120 x 55 x 27 mm
- Zulassung durch das Kraftfahrt-Bundesamt mit dem E1 Zeichen.**

EN INSTALLATION INSTRUCTIONS

If you have any technical questions, please contact us at support@kuk-marderabwehr.de

SAFETY INFORMATION

- Always protect the marten repellent device against excessive heat and prevent or eliminate dirt.
- Always comply with the working steps in these installation instructions and the safety information.
- There are particular safety regulations applicable when working on electric and hybrid vehicles.
Please observe the logbook for the vehicle with regards to this.
- Damage caused by not observing the installation instructions is excluded from any liability.
- **Clean the engine compartment and parking space thoroughly before installation in order to avoid turf wars (we recommend the K&K scent mark remover for the engine compartment, item 000300) (5).**

Intended use: The device is used to expel martens and other wild animals from the vehicle engine compartment by means of a pulsating light and aggressive, pulsating ultrasound frequencies.

We can only guarantee the full functioning of the device when it is used with **2 AA (each 1.5 V) batteries (not rechargeable batteries).**

Info: Warranty is exclusively for the device. There is no assumption of assembly and disassembly costs!

INSTALLATION and INITIAL OPERATION

Loosen the six screws on the back of the device and remove the rear panel of the housing. Insert the batteries into the battery holder **(2)** (2 x AA with 1.5 V of voltage). If the batteries have been inserted correctly, the LED **(3)** on the front of the device will start flashing to indicate that it is working. Close the housing again with the rear panel and fasten it using the six screws. Mount the marten repellent device **(1)** in a place where it cannot overheat **(A)** (e.g. not directly on the exhaust manifold) and the ultrasound can radiate as freely as possible in order to avoid acoustic shadow **(B+C)**. Ultrasound spreads similarly to light, i.e. until the nearest obstacle. Fully sealed, waterproof electronics in accordance with the IP 65 standard and a fully enclosed speaker allow the device to be installed low down, including in areas where there may be splashing water and the entry area of the martens **(D)**. Withstands even engine washing.

The M8700 is a highly efficient ultrasound defence solution. Despite this, we cannot guarantee that the martens will be expelled in 100% of all cases.

MORE INFORMATION

Ultrasound is not audible to humans. The functionality is indicated by the flashing LED.

If the device does not work, it could be for the following reasons:

- The batteries are not properly placed or are too weak.

Disposal:

Dispose of the device and batteries in conformance with national regulations.



FR INSTRUCTIONS DE MONTAGE

En cas de questions d'ordre technique, contactez-nous via support@kuk-marderabwehr.de

CONSIGNES DE SÉCURITÉ

- Toujours protéger l'appareil repousse-martres contre une chaleur trop élevée et éviter ou nettoyer les salissures.
- Les étapes de travail des présentes instructions de montage doivent impérativement être respectées.
- Les consignes de sécurité sont particulièrement importantes lors de travaux sur des véhicules électriques et hybrides.
Veuillez consulter le livre de bord du véhicule à ce propos !
- Les dommages entraînés par un non-respect des instructions de montage sont exclus de toute responsabilité.
- **Nettoyez soigneusement le compartiment moteur et la place de stationnement avant le montage, pour éviter les combats de défense du territoire (pour le compartiment moteur, nous recommandons le destructeur de marques olfactives K&K, article 000300) (5).**

Utilisation conforme: L'appareil sert à chasser les martres et autres animaux sauvages du compartiment moteur des véhicules automobiles à l'aide d'impulsions lumineuses et d'agressives fréquences ultrasoniques pulsées.

Le bon fonctionnement de l'appareil peut seulement être garanti, s'il est utilisé avec **2 piles AA (1,5 V chacune).**

Ne pas employer de piles rechargeables.

Info: Garantie exclusivement sur l'appareil, pas de prise en charge des coûts de montage et de démontage !

MONTAGE et MISE EN SERVICE

Desserrez les 6 vis à l'arrière de l'appareil puis retirez le panneau arrière du boîtier. Insérez les piles dans le porte-piles **(2)** (2 x AA avec une tension de 1,5 V). Si les piles ont été correctement insérées, la LED **(3)** à l'avant de l'appareil commence à clignoter et indique que l'appareil fonctionne correctement. Remplacez le panneau arrière sur le boîtier et fixez-le avec les 6 vis. Monter l'appareil repousse-martres **(1)** dans un endroit où il ne peut pas surchauffer **(A)** (p. ex. pas directement au niveau du collecteur d'échappement) et où les ultrasons peuvent se propager librement, pour éviter les ombres acoustiques **(B+C)**. Les ultrasons se propagent de la même façon que la lumière, c'est-à-dire jusqu'à ce qu'ils rencontrent un obstacle. Une électronique étanche à l'eau selon IP 65 et une enceinte encapsulée étanche permettent un montage en partie basse du compartiment moteur, aux points d'entrée du rongeur **(D)**. Résistant même au lavage du moteur.

Le M8700 est une solution de protection efficace utilisant les ultrasons. Nous ne pouvons tout de même pas vous garantir que les martres seront chassées dans 100 % des cas.

INDICATIONS SUPPLÉMENTAIRES

Ultrasound n'est pas audible pour l'homme. La fonctionnalité est indiquée par la LED.

Si l'appareil ne fonctionne pas, les causes peuvent être les suivantes :

- Les piles ne sont pas insérées correctement ou sont trop faibles.

Mise au rebut:

Éliminez l'appareil et les piles conformément aux réglementations nationales en vigueur.

Indications supplémentaires: voir la page de garde.



TECHNICAL DATA

- Operating voltage: 3 V - 2 AA batteries
 - battery life: up to 12 months
 - Average power consumption: approx. 0,33mA
 - Ultrasound frequency: approx. 23 kHz (+/- 10%)
pulsating in frequency and cycle, SINUSOIDAL
 - Sound pressure: approx. 105dB (+/- 20%)
 - Radiation angle: approx. 180°
 - Range: approx. 6 m
 - Operating temperature range: approx. -15°C to +60°C
 - Observe the manufacturer's operating temperature regarding the batteries.
 - Function display: Flashing LED (deterrent and functional control)
 - Dimensions: approx. 120 x 55 x 27 mm
- Approved by the Kraftfahrt-Bundesamt (Federal Motor Transport Authority) with the E1 symbol.**

CARACTÉRISTIQUES TECHNIQUES

- Tension de fonctionnement : 3 V - 2 piles AA
 - autonomie : à 12 mois
 - Consommation électrique moyenne : env. 0,33 mA
 - Fréquence des ultrasons : env. 23 KHZ (+/- 10%)
avec pulsations de la fréquence et du rythme, SINUS
 - Pression acoustique : env. 105 dB (+/- 20%)
 - Angle de rayonnement : env. 180°
 - Portée : env. 6 m
 - Plage de températures : env. -15°C à +60°C
 - Respecter également les instructions du fabricant de la batterie / des piles concernant la température de fonctionnement.
 - Affichage de fonctionnement : LED clignotante
(dissuasion et contrôle de fonctionnement)
 - Dimensions : env. 120 x 55 x 27 mm
- Approbation par l'Office fédéral des véhicules à moteur (marquage E1).**

W przypadku pytań technicznych można się z nami kontaktować pod adresem support@kuk-marderabwehr.de

ZASADY BEZPIECZEŃSTWA

- Odstraszac kun należy zawsze chronić przed nadmiernie wysoką temperaturą i unikać zabrudzeń wzgl. je usuwać.
- Należy bezwarunkowo przestrzegać kroków roboczych i zasad bezpieczeństwa zawartych w niniejszej Instrukcji montażu.
- Podczas wykonywania prac przy pojazdach elektrycznych i hybrydowych obowiązują specjalne przepisy bezpieczeństwa. Prosimy o przestrzeganie w związku z tym instrukcji obsługi dla danego pojazdu!
- Wszelka odpowiedzialność cywilna za szkody spowodowane w wyniku nieprzestrzegania niniejszej Instrukcji obsługi jest wyłączona.
- Przed montażem należy gruntownie oczyścić komorę silnika oraz miejsce parkowania, aby uniknąć walk o terytorium (**zalecamy do komory silnika Preparat do usuwania zapachów K&K, art. 000300**) (5).

Stosowanie zgodne z przeznaczeniem: Urządzenie służy do odstraszenia i wypędzania kun oraz innych dzikich zwierząt z komory silnika przez zastosowanie światła pulsacyjnego i przenikliwych, pulsacyjnych ultradźwięków.

Pełną funkcjonalność urządzenia można zagwarantować tylko w przypadku użytkowania z **2 bateriami AA** (każda 1,5 V) (**nie z akumulatorami**).

Informacja: Gwarancja obowiązuje wyłącznie na urządzenie. Nie obejmuje montażu i kosztów demontażu!

MONTAŻ I URUCHOMIENIE

Odkręcić 6 śrub z tyłu urządzenia i wyjąć tylny panel obudowy. Włożyć baterie do komory na baterie (2) (2 x AA z napięciem 1,5 V). Po prawidłowym włożeniu baterii dioda LED (3) z przodu urządzenia zacznie migać i sygnalizuje, że urządzenie działa prawidłowo. Zamknąć ponownie obudowę zakładając tylny panel i przykręcić go 6 śrubami. Urządzenie do ochrony przed kunami (1) należy zamontować w miejscu, gdzie nie będzie mogło się przegrzewać (np. nie bezpośrednio przy kolektorze wylotowym) (A) i gdzie ultradźwięki będą się mogły rozchodzić możliwie swobodnie, aby uniknąć cienia akustycznego (B + C). Ultradźwięki rozchodzą się podobnie jak światło, tzn. do najbliższej przeszkody. Vodotěsné podle IP 65 plus uzavřeně reproduktory. Díky tomu je možná instalace hluboko do vstupních míst (D). Odolává i čištění v myčkách.

M8700 jest skutecznym ultradźwiękowym rozwiązaniem odstrasającym. Mimo to nie możemy zagwarantować, że kuna zostanie wygnana w 100% przypadków.

WIĘCEJ WSKAZÓWEK

Ultradźwięki nie jest słyszalne dla ludzi. Funkcjonalność wskazuje migająca dioda LED. Jeżeli urządzenie nie działa, może to mieć różne przyczyny:

Usuwanie:

Urządzenie i baterie należy utylizować zgodnie z przepisami krajowymi.



ISTRUZIONI DI MONTAGGIO

In caso di domande di carattere tecnico, siamo disponibili all'indirizzo e-mail support@kuk-marderabwehr.de

AVVERTENZE DI SICUREZZA

- Proteggere sempre il dispositivo scaccia-martore dal calore eccessivo e impedire che si sporchi o rimuovere la sporcizia.
- Rispettare tassativamente le fasi operative delle presenti istruzioni di montaggio e le relative avvertenze di sicurezza.
- Si applicano norme di sicurezza speciali quando si lavora sui veicoli elettrici e ibridi. A tal proposito, consultare il libretto di uso e manutenzione del veicolo!
- Si declina qualsivoglia responsabilità per danni dovuti al mancato rispetto delle istruzioni di montaggio.
- Prima del montaggio, pulire accuratamente il vano motore e il parcheggio onde evitare dispute territoriali (**per il vano motore consigliamo il prodotto per la rimozione delle tracce odorose K&K, articolo 000300**) (5).

Utilizzo conforme allo scopo previsto: Il dispositivo serve ad allontanare le martore e altri animali selvatici dal vano motore degli autoveicoli mediante luce intermittente e ultrasuoni aggressivi e intermittenti.

Il pieno funzionamento del dispositivo può essere garantito solo quando si opera con **2 batterie AA**, da 1,5 V ciascuna (**non ricaricabili**).

Informazioni: Garanzia esclusivamente sul dispositivo: nessuna assunzione dei costi di montaggio e smontaggio!

MONTAGGIO e MESSA IN FUNZIONE

Rimuovere le 6 viti dal retro del dispositivo e staccare la parete dell'alloggiamento. Inserire le batterie nel vano batterie (2) (2 x AA con tensione da 1,5 V). Se le batterie sono state inserite correttamente, il LED (3) nella parte anteriore del dispositivo comincia a lampeggiare per indicare che è in funzione. Richiudere l'alloggiamento con la parete e fissarla con le 6 viti. Montare il dispositivo scaccia-martore (1) in un punto in cui non possa surriscaldarsi (A) (ad es. non direttamente nel collettore di scarico) e in cui gli ultrasuoni possano diffondersi il più liberamente possibile, onde evitare ombre acustiche (B+C). Gli ultrasuoni si diffondono come la luce, ossia fino all'ostacolo successivo. Impermeabile secondo la specifica IP 65 (altoparlante chiuso). Può essere installato più vicino al punto di ingresso (D). Resiste al lavaggio del motore.

Il M8700 è un'efficace soluzione di difesa a ultrasuoni. Tuttavia non è possibile garantire che le martore vengano allontanate nel 100% dei casi.

ALTRE INDICAZIONI

Ultrasuoni non vengono ascoltati dagli umani. La funzionalità è indicata da un LED lampeggiante.

Se il dispositivo non funziona, le cause possono essere le seguenti:

- Le batterie non sono inserite correttamente o sono troppo deboli.

Smaltimento:

Smaltire il dispositivo e le batterie secondo le direttive nazionali.



DANE TECHNICZNE

- Napięcie robocze: 3 V - 2 baterie AA
 - żywotność baterii: ok. do 12 miesięcy
 - Średni pobór mocy: ok. 0,33 mA
 - Częstotliwość ultradźwięków: ok. 23 kHz (+/- 10%), pulsując w zakresie częstotliwości i taktu, SINUS
 - Ciśnienie akustyczne: ok. 105dB (+/- 20%)
 - Kąt promieniowania: ok. 180°
 - Zasięg: ok. 6 m
 - Zakres temperatur: ok. -15°C do +60°C
 - Należy również zwrócić uwagę na informacje producenta baterii dotyczące temperatury roboczej.
 - Wskazanie działania: migająca dioda LED (kontrola odstraszenia i funkcji)
 - Wymiary: ok. 120 x 55 x 27 mm
- Zatwierdzenie przez Federalny Urząd Transportu Samochodowego znakiem E1.**

SPECIFICHE TECNICHE

- Tensione di esercizio: 3 V - 2 batterie AA
 - Durata della batteria: da a 12 mesi
 - Consumo medio di corrente: circa 0,33 mA
 - Frequenza ultrasuoni: ca. 23 KHZ (+/- 10%) in frequenza e tempo intermittente, SINUS
 - Pressione acustica: ca. 105 dB (+/- 20%)
 - Angolo di irradiazione: ca. 180°
 - Portata: ca. 6 m
 - Intervallo di temperatura: da -15°C a +60°C circa
 - Osservare anche le istruzioni del produttore della batteria per quanto riguarda la temperatura di esercizio.
 - Visualizzazione delle funzioni: LED lampeggiante (spegnimento e controllo delle funzioni)
 - Dimensioni: ca. 120 x 55 x 27 mm
- Immatricolazione rilasciata dal Kraftfahrt-Bundesamt (Ufficio federale della motorizzazione tedesco) con il simbolo E1.**

CZ

POKYNY K INSTALACI

V případě technických dotazů nás můžete kontaktovat na adrese support@kuk-marderabwehr.de

BEZPEČNOSTNÍ UPOZORNĚNÍ

- Odpuzovač kun vždy chraňte před nadměrným horkem a zamezte znečištění nebo je odstraňte.
- Je nutné bezpodmínečně dodržet pracovní kroky popsané v tomto návodu k montáži a také bezpečnostní upozornění.
- Při práci na elektrických a hybridních vozidlech platí zvláštní bezpečnostní předpisy.
V tomto ohledu prosím respektujte provozní knihu konkrétního vozidla!
- Na škody způsobené nedodržetím návodu k montáži se ručení nevztahuje.
- Před montáží důkladně vyčistěte prostor motoru i parkovací plochu, abyste zamezili soubojům o revír
(pro prostor motoru doporučujeme odstraňovač pachových stop K&K, položka 000300) (4).

Použití v souladu s určením: Přístroj slouží k odpuzování kun a jiných divokých zvířat z prostoru motoru motorových vozidel formou pulzujícího světla a agresivních pulzujících ultrazvukových frekvencí.

Plnou funkčnost přístroje lze garantovat pouze při provozu s bateriemi **2 AA (1,5 V) (nepoužívejte nabíjecí baterie).**

Info: Záruka se týká pouze přístroje, nepřebíráme náklady na montáž a demontáž!

ZABUDOVÁNÍ a UVEDENÍ DO PROVOZU

Uvolněte 6 šroubů na zadní straně přístroje a sejměte zadní stěnu krytu. Vložte baterie do držáku baterií **(2)** (2 x AA s napětím 1,5 V). Po správném vložení baterií začne LED **(3)** na přední straně přístroje blikat a signalizuje, že funguje. Kryt opět uzavřete zadní stěnou a upevněte jej 6 šrouby. Odpuzovač kun **(1)** namontujte na takové místo, kde nemůže dojít k jeho přehřátí **(A)** (např. ne přímo na koleno výfuku) a kde může pokud možno volně vyzařovat ultrazvuk, aniž aby došlo ke vzniku míst ve stínu ultrazvuku **(B+C)**. Ultrazvuk se šíří podobně jako světlo, tzn. až po další překážku. Wodoszczelność zgodnie z IP 65, plus zamknijete głośniki. Pozwala to na głęboki montaż w miejscach, w których zwierzęta wchodzą do pojazdu **(D)**. Wytrzymuje nawet mycie silnika.

M8700 představuje účinné ultrazvukové řešení odpuzování. Přesto nemůžeme na 100% zaručit, že kuna bude pokaždé odpuzena.

DALŠÍ UPOZORNĚNÍ

Ultrazvuk není pro člověka slyšitelný. Funkčnost je indikován blikáním LED.

Pokud přístroj nefunguje, může to mít následující příčiny:

- Baterie nejsou správně vloženy nebo jsou příliš slabé.

Likvidace:

Přístroj a baterie zlikvidujte v souladu s národními předpisy.



NL

MONTAGEHANDLEIDING

Neem bij technische vragen contact met ons op via support@kuk-marderabwehr.de

VEILIGHEIDSAANWIJZINGEN

- Bescherm marterverjagers altijd tegen overmatige hitte en voorkom resp. verwijder verontreinigingen.
- Werkstappen van deze montagehandleiding en de veiligheidsaanwijzingen beslist in acht nemen.
- Bij werkzaamheden aan elektrische en hybride voertuigen gelden speciale veiligheidsvoorschriften.
Neem hiervoor het voertuigspecifieke logboek in acht!
- Wij zijn niet aansprakelijk voor schade die wordt veroorzaakt door het niet in acht nemen van de montagehandleiding.
- Maak de motorruimte en parkeerplek voor montage grondig schoon, om territoriumstrijd te voorkomen
(voor de motorruimte adviseren wij de K&K geurvlagverwijderaar, artikel 000300) (4).

Reglementair gebruik: Het apparaat is bedoeld om marters en andere wilde dieren onder de motorkap van voertuigen te verjagen met behulp van pulserende lichtsignalen en agressieve, pulserende ultrasone geluidsignalen.

De juiste werking van het apparaat is uitsluitend gegarandeerd bij gebruik van **2 AA-batterijen** van elk 1,5 V **(geen accu's)**.

Info: Garantie uitsluitend op het apparaat, kosten voor montage en demontage worden niet vergoed!

INBOUW en INGEBRUIKNAME

Draai de 6 schroeven aan de achterkant van het apparaat los en verwijder de achterwand van de behuizing. Plaats de batterijen in de batterijhouder **(2)** (2 x AA met 1,5 V spanning). Als de batterijen correct zijn geplaatst, begint de led **(3)** op de voorkant van het apparaat te knipperen ter indicatie dat het apparaat goed functioneert. Sluit de behuizing weer met de achterwand en bevestig deze met de 6 schroeven. Monteer de marterverjager **(1)** op een plek, waar het apparaat niet oververhit kan raken **(A)** (bijv. niet te dicht bij het spuitstuk) en het ultrasone geluid zo vrij mogelijk kan uitstralen, om geluidsbelemmering te voorkomen **(B+C)**. Ultrasoon geluid verspreidt zich als licht, dat wil zeggen tot het volgende obstakel. Waterdicht volgens IP 65, plus gesloten luidsprekers. Daardoor is een lage installatie aan de ingangspunten mogelijk **(D)**. Is zelfs bestand tegen motorwasbeurten.

De M8700 is een effectieve verjager met ultrasoon geluid. Desondanks kunnen wij niet garanderen dat de marter in 100% van de gevallen wordt verjaagd.

VERDERE AANWIJZINGEN

Ultrasoon is niet hoorbaar voor mensen. De functionaliteit wordt aangegeven door de knipperende LED.

Als het apparaat niet werkt, kan dat de volgende oorzaken hebben:

- Batterijen zijn niet op de juiste manier geplaatst of te zwak.

Verwijdering:

Verwijder het apparaat en de batterijen in overeenstemming met de nationale voorschriften.

**TECHNICKÉ ÚDAJE**

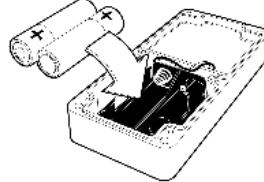
- Provozní napětí: 3V - 2 AA baterie
- Životnost baterií: až 12 měsíců
- Příkon průměrně: cca 0,33 mA
- Frekvence ultrazvuku: cca 23 KHZ (+/- 10%), pulzující frekvence a takt, SINUS
- Akustický tlak: cca 105 dB (+/- 20%)
- Úhel vyzařování: cca 180°
- Dosah: cca 6 m
- Teplotní rozsah: cca -15 °C až +60 °C
- V souvislosti s provozní teplotou respektujte také údaje výrobce baterií.
- Zobrazení funkce: blikající LED (odpuzování a kontrola funkce)
- Rozměry: cca 120 x 55 x 27 mm

Schválení Spolkovým úřadem pro dopravu se značkou E1.

TECHNISCHE GEGEVENS

- Bedrijfsspanning: 3V - 2 AA-batterijen
 - Levensduur: tot 12 maanden
 - Gemiddeld stroomverbruik: ca. 0,33 mA
 - Ultrasonie frequentie: ca. 23 kHz (+/- 10%), pulserend in frequentie en snelheid, SINUS
 - Geluidsniveau: ca. 105 dB (+/- 20%)
 - Stralingshoek: ca. 180°
 - Bereik: ca. 6 m
 - Temperatuurbereik: ca. -15°C tot +60°C
 - Let bij de voorgeschreven bedrijfstemperatuur ook op de voorschriften van de batterijenproducent.
 - Functie-indicator: knipperende led (werking en afschrikkende functie)
 - Afmetingen: ca. 120 x 55 x 27 mm
- Goedgekeurd door het Duitse Kraftfahrt-Bundesamt met het E1-teken.**

2x AA



Lieferumfang/scope of delivery/Fournitur:

1 Basisgerät/basic module/module de base
2 Kabelbinder/cable ties/Collier de serrage plastique

nicht im Lieferumfang/not included/non inclus:

2 AA 1,5 V Batterien/AA 1.5 V Battery /AA 1,5 V Piles



support@kuk-marderabwehr.de support@martendefence.com support@defensemartre.fr

K&K Handelsgesellschaft mbH, Germany | D-68723 Oftersheim, Gewerbepark Hardtwald 14 | Tel. +49 (0) 6202-85 932 0